

LM 導軌引動器 KR 型

LM 導軌 + 滾珠螺桿 = 一體式構造引動器

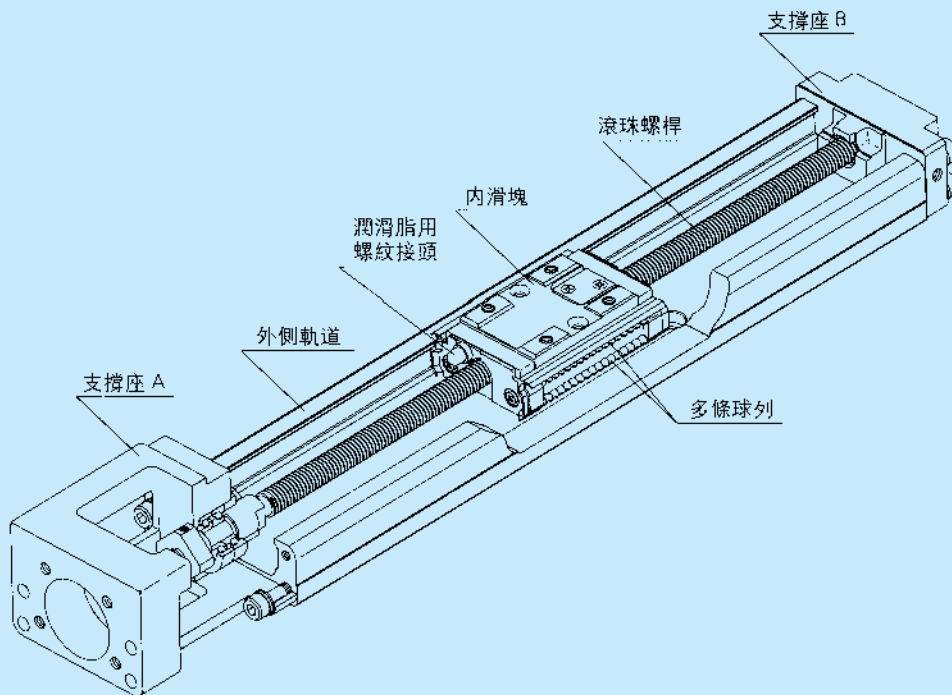


圖 1 LM 導軌引動器 KR 型的構造